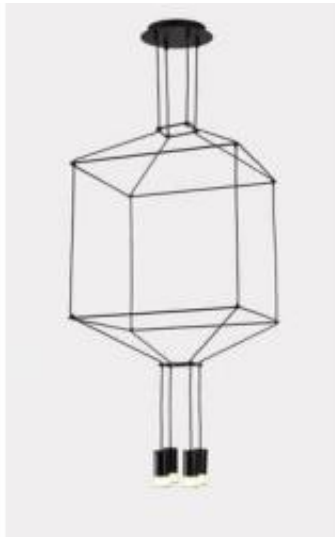


Link do produktu: <https://www.skleposwietleniowy.pl/linea-4-lampa-wiszaca-g9-czarna-p-16294.html>



Linea 4 lampa wisząca G9 czarna

| | |
|------------------|-------------------------|
| Cena | 599,00 zł |
| Dostępność | Dostępny |
| Czas wysyłki | 3-5 dni |
| Numer katalogowy | ST-5961-4 |
| Kod producenta | ST-5961-4 |
| Kod EAN | 5903351255615 |
| Producent | Step Into Design |

Opis produktu

Wymiary:

450 x 1200 x 1200 mm

Opis:

Materiał: aluminium, metal

Kolor wykończenia: czarny

Zasilanie: 230 V

Źródło światła: 4 x 20 W G9 (żarówki halogenowe lub źródła LED)

Klasa energetyczna źródeł światła: D - A++

Stopień IP: 20

Klasa ochrony: I

Brak źródeł światła w komplecie